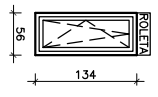
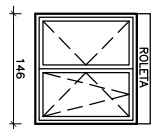
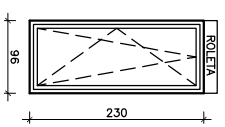
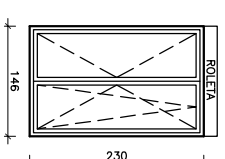
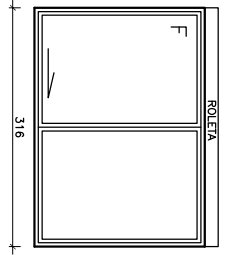
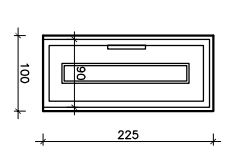


ZESTWIENIE STOLARKI OKIENNEJ I DRZWIOWEJ

OKNA		OKNA BALKONOWE			
symbol	O1	O2	O3	O4	Ob1
schemat					
	material	PCW	PCW	PCW	PCW
wymiar otworu [cm]	60/158	150/158	100/248	150/248	320/243
ILOŚĆ [szt.]	5	5	5L	5P	5

DRZWI ZEWNIĘTRZNE	
symbol	Dz1
schemat	
material	PCW
wymiar otworu [cm]	100/225
ILOŚĆ [szt.]	5L

STOLARKA OKIENNA PCW / ALUMINIUM:


–PRZESZKLENIE SZYBY PODWÓJNE LUB POTRÓJNE ZESPOLONE O MAX WARTOŚCI U=1,1 W/m2K

BUDYNEK BEZ ZAMONTOWANEJ STOLARKI DRZWIOWEJ WEWNĘTRZNEJ – WYKOŃCZENIE DEWELOPERSKIE.

WYTYCZNE DOTYCZĄCE STOLARKI DRZWIOWEJ WEWNĘTRZNEJ DLA UŻYTKOWNIKÓW:

–DRZWI DO POMIESZCZEŃ HIGIENICZNOŚANITARANYCH WYPOSAŻYĆ W KRATKI NAWIEWNE

UMAGA: ZAMÓWIENIA STOLARKI OKIENNEJ I DRZWIOWEJ DOKONAĆ PO SPRAWDZENIU WSZYSTKICH WYMIARÓW NA BUDOWIE

 <b>IKS PROJEKT</b> ul. Opłotki 6, 63-200 Jarocin tel. 62 740 31 15 www.iksprojekt.pl	
INWESTOR	<b>JOANNA I LUKASZ KLARZYŃSCY</b>
OBIEKT	<b>5 BUDYNKÓW MIESZKALNYCH JEDNORODZINNYCH W ZABUDOWIE SZEREGOWEJ – SEGMENT A</b>
ADRES BUDOWY	ul. Kurpiowska, dz. nr 2331 63-200 Jarocin
PRZEDMIOT RYSUNKU	<b>ZESTAWIENIE STOLARKI</b>
BRANŻA PROJEKTU	Architektura i konstrukcja
SKALA RYSUNKU	<b>1:100</b>
ZAKRES OPRACOWANIA	<b>NUMER UPRAWNIENI</b>
ARCHITEKTURA KONSTRUKCJA	Marian Matuszak Up. Bud. nr UN4836/15-116/88 spec. architekt. i konstrukcyjno-budowlana
OPRACOWAŁ	mgr inż. Krzysztof Sobociński spec. konstrukcyjno-budowlana
DATA WYKONANIA	<b>V 2018</b>
NR RYSUNKU	<b>13</b>
DATA WYKONANIA	<b>13</b>
NR RYSUNKU	<b>13</b>
DATA WYKONANIA	<b>13</b>
NR RYSUNKU	<b>13</b>